

GEKA® plus Automatischer Schlauchaufroller PA30

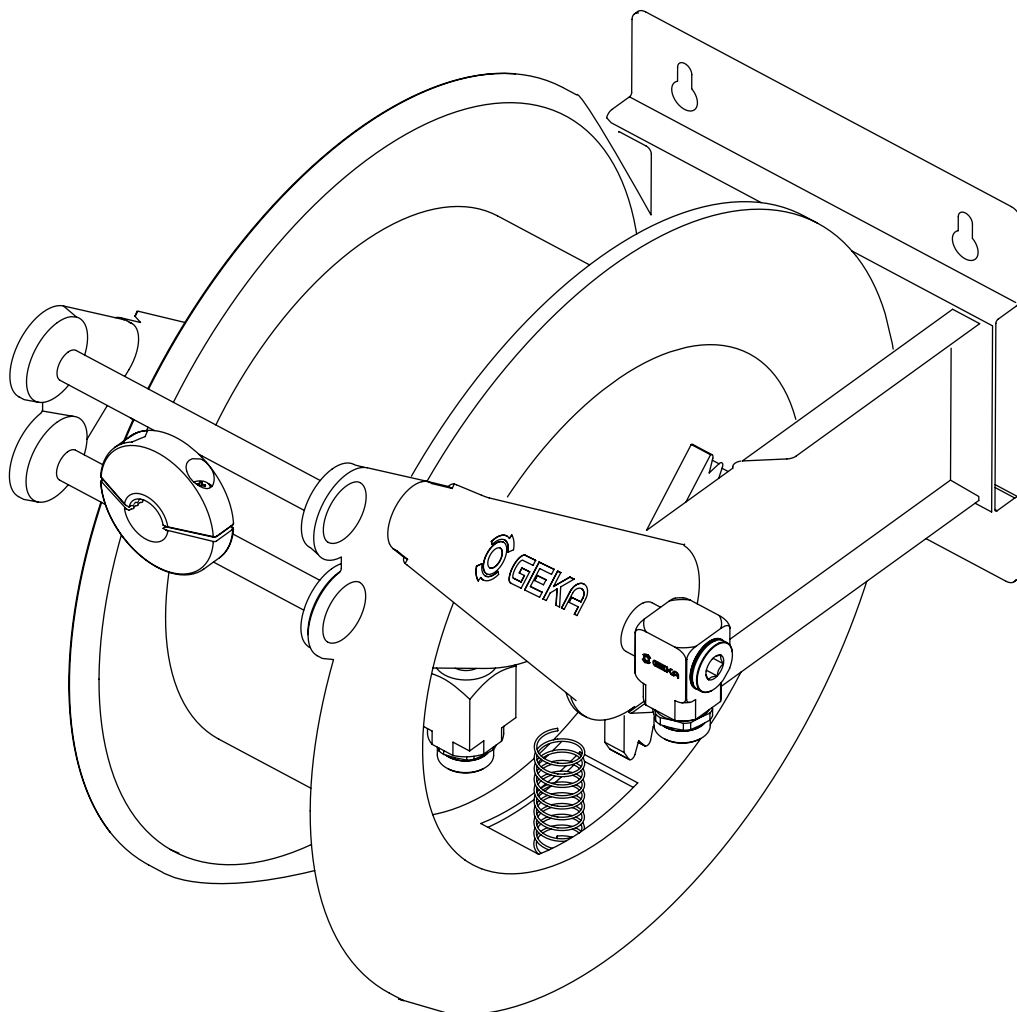
Basis-Variante ohne Schlauch

GEKA® plus automatic hose reel PA30

Basic variant without hose

Dévidoir mural automatique GEKA® PLUS PA30

Variante de base sans tuyau



ORIGINALBETRIEBSANLEITUNG**TRANSLATION OF THE ORIGINAL
INSTRUCTION MANUAL****TRADUCTION DE LA NOTICE
D'UTILISATION D'ORIGINE**

Lesen Sie vor der ersten Benutzung Ihres Gerätes diese Originalbetriebsanleitung, handeln Sie danach und bewahren Sie diese für späteren Gebrauch oder für Nachbesitzer auf.

Please read this translation of the original operating instructions before the first use of your device, act accordingly and keep it for later use or for subsequent owners.

Lisez ce mode d'emploi avant la première utilisation de votre appareil, suivez ses instructions et conservez-le pour une utilisation ultérieure ou pour un prochain détenteur.

 **Achtung!**

Vor Inbetriebnahme Betriebsanleitung lesen.

 **Caution!**

Read the manual carefully before using.

 **Attention!**

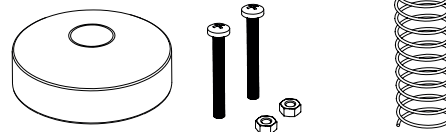
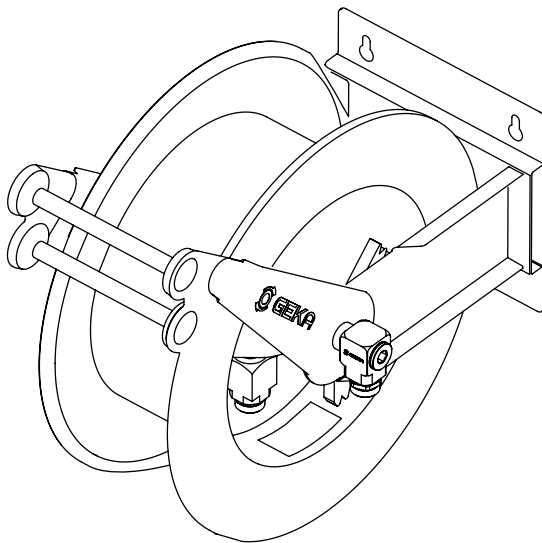
Lire attentivement le mode d'emploi avant l'utilisation.

LIEFERUMFANG**SCOPE OF DELIVERY****CONTENU DE LA LIVRAISON**

Der Lieferumfang Ihres Gerätes ist in der Betriebsanleitung abgebildet. Prüfen Sie beim Auspacken den Inhalt auf Vollständigkeit. Bei fehlendem Zubehör oder bei Transportschäden benachrichtigen Sie bitte Ihren Händler.

The scope of delivery of your device is shown in the operating instructions. Please check the content for completeness when unpacking. Please inform your dealer in case of missing accessories or transport damages.

Le contenu de la livraison de votre appareil est illustré dans le mode d'emploi. Vérifiez que le contenu est complet lorsque vous ouvrez l'emballage. Informez votre revendeur en cas d'accessoires manquants ou de dommages liés au transport.



- Automatischer Schlauchaufroller
- Schlauchstopper für Schläuche mit Außendurchmesser 24-26 mm mit Schrauben und Muttern
- Feder für Schlauchschutz

- Automatic hose reel
- Hose stopper for hoses with outer diameter 24 -26 mm with bolts and nuts
- Spring for hose protection

- Dévidoir automatique
- Stoppeur du tuyau pour tuyaux avec diamètre extérieur de 24 à 26 mm avec la vis et l'écrou
- Ressort pour la protection des tuyaux

BESTIMMUNGSGEMÄSSE VERWENDUNG**INTENDED USE****UTILISATION CONFORME**

Dieser Schlauchaufroller ist für den Einsatz im industriellen oder gewerblichen Umfeld konzipiert.

Der Hersteller haftet nicht für eventuelle Schäden, die durch nicht bestimmungsgemäßen Gebrauch oder falsche Bedienung verursacht werden.

Mit diesem Produkt kann der Wasserschlauch einfach aufgerollt werden. Nach der Benutzung wird der Schlauch nach einem kurzen Zug automatisch und gleichmäßig aufgerollt. Der Schlauchaufroller dient zur Aufbewahrung von handelsüblichen 3/4" Schläuchen die vorzugsweise zur Wasserverteilung verwendet werden.

Beim Anschluss dieses Produkts an das Trinkwassernetz bitte die Anforderungen der EN 1717 beachten und bei eventuellen Fragen Ihren Sanitärfachbetrieb kontaktieren.

Informationen zur REACH-Verordnung finden Sie unter www.geka.de/reachDE.

This hose reel is designed for industrial or commercial environments.

The manufacturer will not be liable for any damage caused by unintended use or wrong operation.

Using this product, the hose can be easily reeled up. If you quickly pull at the hose after use, the hose will be reeled up automatically and steadily.

The hose reel is intended for the storage of conventional 3/4" hoses which are mainly used for water distribution.

When connecting this product to the drinking water network, please observe the requirements of EN 1717 and contact your sanitary specialist if you have any questions.

Please visit www.geka.de/reachEN for more information about the REACH compliance.

Cet dévidoir de tuyau est conçu pour un environnement industriel ou commercial.

Le fabricant ne saurait être tenu responsable des dommages éventuels résultant d'une utilisation non conforme du produit ou de sa mauvaise manipulation.

Ce produit permet un enroulement facile du tuyau. Après utilisation, tirer brièvement sur le tuyau pour qu'il s'enroule automatiquement et de manière régulière. Le dévidoir de tuyau est destiné à la conservation de tuyaux 3/4" disponibles dans le commerce et utilisés principalement pour la distribution d'eau.

Veillez observer les exigences de la norme EN 1717 quand vous connectez ce produit au réseau d'eau potable. Et veuillez contacter votre plombier si vous avez des questions.

Pour obtenir plus d'informations à propos du règlement REACH, rendez-vous à l'adresse www.geka.de/reachFR.

UMWELTSCHUTZ

Die Verpackungsmaterialien sind recyclebar. Bitte werfen Sie die Verpackungen nicht in den Hausmüll, sondern führen Sie diese einer Wiederverwertung zu.

Altgeräte enthalten wertvolle recyclingfähige Materialien, die einer Verwertung zugeführt werden sollten. Bitte entsorgen Sie Altgeräte deshalb über geeignete Sammel-systeme.

ENVIRONMENTAL PROTECTION

The packaging materials are recyclable. Please do not throw the packagings into the household waste, but have them recycled. Used devices contain valuable recyclable materials which should be recycled. Therefore, please recycle the used devices via appropriate collection systems.

PROTECTION DE L'ENVIRONNEMENT

Les emballages sont recyclables. Veuillez ne pas jeter les emballages aux ordures ménagères, mais amenez-les au recyclage. Les appareils usagés contiennent des matériaux recyclables de grande valeur, qu'il convient de recycler. Veuillez pour cette raison éliminer vos appareils usagés via un système de collecte adapté.

GEWÄHRLEISTUNG

Im Gewährleistungsfall wenden Sie sich bitte an Ihren Händler.

WARRANTY

In case of warranty please contact your local dealer.

GARANTIE

En cas d'une garantie contactez s.v.p le point de vente où vous avez acheté votre produit GEKA.

SYMBOLS IN DER BETRIEBSANLEITUNG



GEFAHR!

- Für eine möglicherweise gefährliche Situation, die zu schweren Körperverletzungen oder zum Tod führen könnte.



DANGER!

- For a possible dangerous situation which could lead to serious injuries or to death.



DANGER!

- Pour une situation potentiellement dangereuse, pouvant éventuellement engendrer de graves dommages corporels ou la mort.



WARNUNG!

- Für eine möglicherweise gefährliche Situation, die zu leichten Verletzungen oder zu Sachschäden führen kann.



WARNING!

- For a possible dangerous situation which could lead to minor injuries or material damage.



AVERTISSEMENT!

- Pour une situation potentiellement dangereuse, pouvant éventuellement provoquer de graves dommages corporels ou la mort.

VORSICHT!

- Bei Nichtbeachtung der Sicherheitshinweise können Schäden am Produkt und Gefahren für den Bediener und andere Personen entstehen.

CAUTION!

- The non-compliance with safety instructions may lead to damages of the product and to dangers for the operator and other persons.

ATTENTION!

- En cas de non-respect des instructions de sécurité, le produit risque de subir des dommages matériels et l'utilisateur ainsi que toute tierce personne sont exposés à des dangers potentiels.

SICHERHEITSHINWEISE



WARNUNG!

- Um Gefährdungen zu vermeiden, dürfen Reparaturen nicht durchgeführt werden.
- Aus Sicherheitsgründen darf dieser Schlauchaufroller nicht von Personen (einschließlich Kinder) mit eingeschränkten physischen, sensorischen oder geistigen Fähigkeiten oder mangels Erfahrung und/oder mangels Wissen benutzt werden, es sei denn, eine Aufsichtsperson hat sie in der Benutzung unterwiesen und übernimmt die Beaufsichtigung beim Gebrauch.
- Den Schlauchaufroller bei Temperaturen unter 0 °C nicht benutzen.
- Der Schlauchstopper sollte auf einer Länge von maximal 40 cm befestigt werden, um die Gefahr vor herumschwingenden Armaturen zu vermeiden.



WARNING!

- To prevent hazards, the product may not be repaired.
- For safety reasons, this hose reel may not be used by individuals (including children) with limited physical, sensory or mental abilities or individuals lacking experience and/or knowledge unless they have been instructed regarding the use of the product by a supervisor who observes them during use.
- Do not use the hose reel at temperatures below 0 °C.
- The hose stopper should be attached at a length of no more than 40 cm to prevent hazards caused by swinging fittings.



AVERTISSEMENT!

- Afin de minimiser les risques, les réparations ne sont pas autorisées.
- Pour des raisons de sécurité, cet dévidoir ne doit pas être utilisé par des personnes aux capacités physiques, sensorielles ou mentales réduites (y compris les enfants) ou qui ne disposent pas de l'expérience ou des connaissances nécessaires, sauf si une personne leur en explique l'utilisation et les surveille quand ils l'utilisent.
- Ne pas utiliser le dévidoir de tuyau à des températures inférieures à 0°C.
- Le stoppeur du tuyau doit être fixé à une longueur maximale de 40 cm pour prévenir les risques de rotation intempestive de la fixation en métal.

VORSICHT!

- Um den kompletten Einzug des Schlauchs zu vermeiden, niemals das Schlauchstück und den Schlauchstopper gleichzeitig lösen.
- Der Schlauchstopper kann bei Bedarf verschoben werden. Hierzu die Schrauben am Schlauchstopper lösen, den Schlauch während des Verschiebens festhalten. Schlauchstopper verschieben und mit den Schrauben wieder festschrauben.

CAUTION!

- To Avoid the complete pulling in of the watering hose, never simultaneously release the hose piece and the stopper.
- If required, the stopper can be shifted. Loosen the screws on the stopper and hold the hose securely while shifting. Shift the stopper and screw tightly again with the screws.

ATTENTION!

- Afin d'éviter l'enroulement complet du tuyau d'arrosage, ne jamais détacher le bout de tuyau et le stoppeur en même temps.
- Le stoppeur peut être repoussé si nécessaire. Desserrer les vis du stoppeur, tenir le tuyau en repoussant le stoppeur de tuyau et le resserrer avec les vis.

WANDMONTAGE

Bohrlöcher (Lochbild siehe Seite 6) zur Befestigung der Wandhalterung markieren und Dübel in die gebohrten Löcher einsetzen. Schlauchaufroller mit Schrauben befestigen.



GEFAHR!

- Der Schlauchabroller ist sehr schwer. Achten Sie beim Einhängen auf einen korrekten Sitz des Schlauchabrollers in der Wandhalterung. Wir empfehlen das Ein- und Aushängen zu zweit vorzunehmen. Ein nicht korrekt in die Wandhalterung eingesetzter Schlauchabroller kann herunterfallen und zu Beschädigungen am Schlauchabroller und der Umgebung führen.
- Achten Sie bei der Wahl des Befestigungsorts auf die Tragfähigkeit des Untergrunds.

WALL MOUNTING

Mark the bores (bore pattern see page 6) to mount the wall mount and place plugs into the drilled bores. Fasten the hose reel using screws.



DANGER!

- The hose reel is very heavy. When hanging up, please pay attention to a correct position of the hose reel in the wall mounting. We recommend to carry out the hanging up and out with two persons. A hose reel which is not correctly hung up in the wall mounting can lead to damages to the hose reel and the environment.
- When choosing the mounting location, pay attention to the load-bearing capacity of the subsurface.

MONTAGE AU MUR

Marquer les trous de perçage (Alésage voir page 6) pour le montage de la fixation murale et une fois les trous percés, y insérer les chevilles. Attacher le dévidoir à l'aide des vis.



DANGER!

- L'enrouleur est très lourd. Veillez à ce que l'enrouleur soit correctement positionné sur la fixation murale lorsque vous l'accrochez. Nous conseillons d'effectuer l'accrochage et le décrochage à deux. Un enrouleur positionné de manière incorrecte dans la fixation murale peut tomber et engendrer des dommages sur l'enrouleur de tuyau et sur l'environnement proche.
- Faites attention à la capacité de charge du sous-sol lors du choix du lieu de montage.

SCHLAUCHMONTAGE

1. Schlauchtrommel ca. 27 Umdrehungen in Abrollrichtung drehen und arretieren, um die Feder vorzuspannen.
2. Schlauchtrommel mit geeignetem Hilfsmittel fixieren, um ungewolltes Lösen der Arretierung zu verhindern.
3. Schlauch mit geeigneten Armaturen anschließen und Schlauchstopper an gewünschter Position anbringen.
4. Fixierung der Schlauchtrommel lösen und den Schlauch durch Lösen der Arretierung automatisch einziehen lassen.



GEFAHR!

- Stellen Sie vor dem Lösen der Fixierung sicher, dass sich die Aufrollfunktion nicht aktiviert hat.

Lösen Sie die Fixierung. Der Schlauch kann jetzt, wie gewohnt, automatisch aufgerollt werden.

HOSE ASSEMBLY

1. Turn the hose reel approx. 27 turns in the unwinding direction and lock to pretension the spring.
2. Fix the hose drum with a suitable tool to prevent unintentional release of the lock.
3. Connect the hose with suitable fittings and attach the hose stopper at the desired position.
4. Loosen the fixation of the hose drum and let the hose retract automatically by loosening the lock.



DANGER!

- Ensure before you release the fixation that the wind-up function has not activated itself.

Loosen the fixation. The hose can now be rolled up automatically as usual.

ENSEMBLE DE TUYAU

1. Tourner le dévidoir d'environ 27 tours dans le sens du déroulement et le verrouiller pour pré-tendre le ressort.
2. Fixez le tambour à l'aide d'un outil approprié afin d'empêcher tout déverrouillage involontaire de la serrure.
3. Raccordez le tuyau avec les raccords appropriés et fixez le stoppeur du tuyau à la position souhaitée.
4. Desserrez la fixation du tambour et laissez le tuyau se rétracter automatiquement en desserrant le verrou.



DANGER!

- Avant de détacher la fixation, assurez-vous que la fonction d'enroulement n'est pas activée.

Desserrez la fixation. L'enroulement automatique normal du tuyau est maintenant possible.

BEDIENUNG

VORSICHT!

- Achten Sie darauf, dass der Schlauch freien Rücklauf hat. Er sollte vor der Aufwicklung keine starken Verschmutzungen aufweisen, um die automatische Aufwicklung zu gewährleisten.

- Anschluss Schlauch an Wasserhahn anschließen.
- Wasserhahn öffnen.

Abrollen: Schlauch auf gewünschte Länge ausziehen. Die Arretiervorrichtung des Aufrollers kann stufenlos aktiviert werden.

Aufrollen: Automatisches Aufrollen durch kurzes Ziehen am Schlauch auslösen. Schlauch wird gleichmäßig aufgerollt.

Nach Gebrauch Zufluss abstellen.

OPERATION

CAUTION!

- Make sure the hose has free return play. It should not be too dirty when it is coiled to ensure the proper function of the automatic retraction/recoiling.

- Connect the connecting hose to the watertap.
- Open tap.

Unwind: Pull out hose to desired length. The stop device in the hose reel can be activated at any point.

Roll up: Trigger the automatic roll up by briefly pulling the hose. Hose is rolled up evenly.

Shut off the inflow after use.

UTILISATION

ATTENTION!

- Veiller à ce que le tuyau ait un retour libre. Il ne doit pas être encrassé avant l'enroulement pour garantir l'enroulement automatique.

- Raccorder le flexible de raccordement sur le robinet.
- Ouvrir le robinet d'eau.

Déroulement: Tirer le tuyau à la longueur souhaitée. Le mécanisme d'arrêt de l'enrouleur de tuyau peut être activé en continu.

Enroulement: Déclencher le déroulement automatique en tirant brièvement sur le tuyau. Le Tuyau de jardin s'enroule de la même manière.

Après l'usage coupez l'alimentation d'eau.

SCHLAUCHWECHSEL

1. Ziehen Sie den Schlauch komplett heraus und stellen Sie sicher, dass die Trommel arretiert ist und der Schlauch sich nicht wieder aufrollen kann.



GEFAHR!

- Ein unbeabsichtigtes Aufrollen des Schlauches kann zu schweren Verletzungen führen. Fixieren Sie die Trommel mit einem geeigneten Hilfsmittel.
2. Lösen Sie den Schlauch und entfernen Sie den Schlauchstopper und Schlauchschutz. Ersetzen Sie den Schlauch, die Montage erfolgt in umgekehrter Reihenfolge.



GEFAHR!

- Stellen Sie vor dem Lösen der Fixierung sicher, dass sich die Aufrollfunktion nicht aktiviert hat.

Lösen Sie die Fixierung. Der Schlauch kann jetzt, wie gewohnt, automatisch aufgerollt werden.

REPLACING THE HOSE

1. Completely pull out the hose and ensure the reel is fixed in place and the hose can not roll up.



DANGER!

- An unintended winding up of the hose can result in severe injuries. Fix the reel with an appropriate aid.
2. Loosen the hose and remove the hose stopper and hose protection. Exchange the hose, mounting in reverse order.



DANGER!

- Ensure before you release the fixation that the wind-up function has not activated itself.

Loosen the fixation. The hose can now be rolled up automatically as usual.

CHANGEMENT DE TUYAU

1. Tirer le tuyau dans toute sa longueur, s'assurer que le dévidoir est bloqué et le tuyau qu'il ne peut plus s'enrouler.



DANGER!

- Un enroulement du tuyau involontaire peut causer des blessures graves. Fixez le dévidoir avec un aide approprié.
2. Desserrez le tuyau et retirez le stopper du tuyau et le protecteur du tuyau. Remplacer le tuyau, le montage dans l'ordre inverse.



DANGER!

- Avant de détacher la fixation, assurez-vous que la fonction d'enroulement n'est pas activée.

Desserrez la fixation. L'enroulement automatique normal du tuyau est maintenant possible.

TRANSPORT

VORSICHT!

- Um Unfälle oder Verletzungen beim Transport und der Lagerung zu vermeiden das Gewicht des Gerätes beachten (siehe technische Daten).

TRANSPORT

CAUTION!

- In order to avoid accidents or injuries, please pay attention to the weight of the device when selecting the storage location (see technical data).

TRANSPORT

ATTENTION!

- Afin d'éviter tout accident ou toute blessure, prenez en compte le poids de l'appareil lors du choix du lieu de stockage (voir les informations techniques)

LAGERUNG

VORSICHT!

- Bei der Wahl des Lagerorts, das Gewicht des Geräts beachten.

STORAGE

CAUTION!

- When selecting the storage location, the weight of the device must be considered.

STOCKAGE

ATTENTION!

- Prendre le poids de l'appareil en considération lors du choix du lieu d'entrepôt Protéger l'enrouleur de tuyau et ses accessoires contre le gel.

VORSICHT!

- Wasserzufuhr abstellen und Zulaufschlauch von der Wasserquelle trennen. Angeschlossene Geräte und Schläuche entfernen. Der Schlauch sollte vor einer längeren Lagerung vollständig entleert sein. Nur vollständige entleerte Schläuche wieder aufwickeln. Vor längerer Lagerung, z.B. im Winter zusätzlich die nächsten Hinweise (Frostschutz) beachten.

CAUTION!

- Stop the water supply and disconnect the supply hose from the water source. Remove any connected devices and hoses. The hose should be completely emptied before it is stored for an extended period. Only roll up hoses that are completely empty. Before you store the hose for an extended period, e.g. in winter, please also observe the following instructions (frost protection).

ATTENTION!

- Couper l'alimentation en eau et séparer le tuyau d'alimentation de l'arrivée d'eau. Enlever les appareils et tuyaux raccordés. Avant un stockage prolongé, vider entièrement le tuyau. Enrouler uniquement des tuyaux entièrement vidés. Avant un stockage prolongé, par exemple en hiver, respecter également les indications suivantes (protection contre le gel).

FROSTSCHUTZ

Aufroller und Zubehör vor Frost schützen. Bei Frost entleeren und entsprechend dem vorherigen Abschnitt lagern.

VORSICHT!

- Gefrorenes Wasser dehnt sich aus. Durch den entstehenden Druck kann der Schlauchaufroller beschädigt werden und unbeabsichtigt Flüssigkeit austreten. Um Schäden zu vermeiden, muss der Schlauchaufroller in einem frostsicheren Raum aufbewahrt werden.

FROST PROTECTION

Protect the hose reel and accessories against frost. In the case of frost, empty the hose and store it according to the previous section.

CAUTION!

- Frozen water expands. The resulting pressure can damage the hose reel and liquid may leak. To prevent damage, the hose reel must be stored in a frost-proof room.

PROTECTION CONTRE LE GEL

Protéger le dévidoir et ses accessoires contre le gel. En cas de gel, les vider et les stocker selon les instructions du paragraphe précédent.

ATTENTION!

- L'eau gelée prend du volume. La tension qui en résulte peut endommager le dévidoir et par conséquent, entraîner des risques de fuites d'eau indésirables. Afin d'éviter tout dommage, conserver le dévidoir dans un local sécurisé contre le gel.

WARTUNG**GEFAHR!**

- Körperverletzung durch vorgespannte Feder. Der Aufroller darf nicht geöffnet werden. Der Aufroller bedarf keiner Wartung.

MAINTENANCE**DANGER!**

- Personal injury due to pretensioned spring. The hose reel must not be opened. The reel does not require any maintenance.

MAINTENANCE**DANGER!**

- Lorsque le ressort est sous tension, il peut provoquer des blessures. Le dévidoir ne doit pas être ouvert. Le dévidoir ne nécessite aucun entretien.

TECHNISCHE DATEN

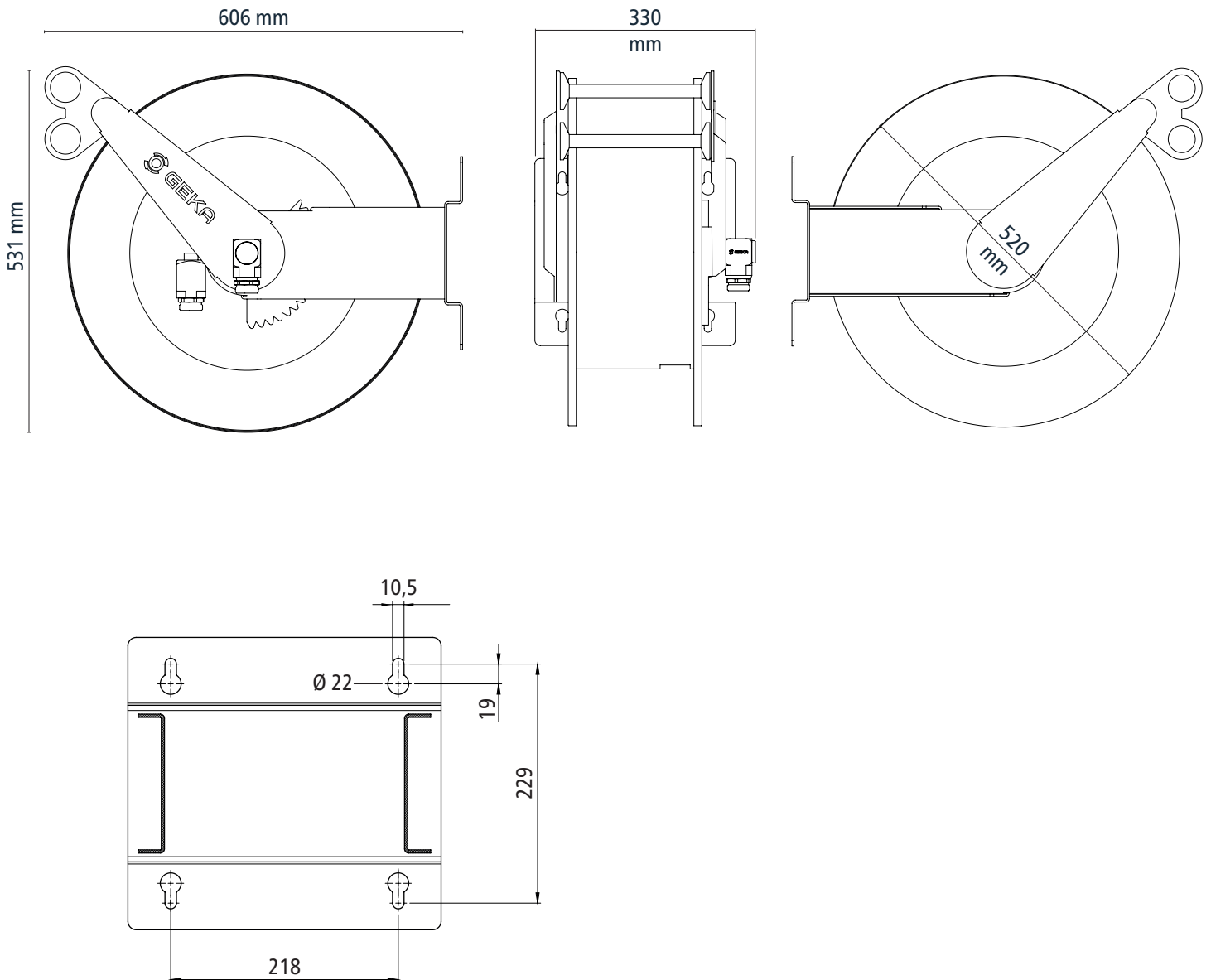
- Gewicht: ca. 25,4 kg
- Einsatztemperaturbereich: +4°C bis +60°C
- Schlauchkapazität:
1/2" (13 mm) = 40 m
5/8" (16 mm) = 33 m
3/4" (19 mm) = 30 m [empfohlen]
1" (25 mm) = 20 m
- Anschlüsse: Außengewinde G1
- Material Gehäuse: Stahl pulverbeschichtet

TECHNICAL DATA

- Weight: approx. 25,4 kg
- Operating temperature: +4°C to +60°C
- Hose capacity:
1/2" (13 mm) = 40 m
5/8" (16 mm) = 33 m
3/4" (19 mm) = 30 m [recommended]
1" (25 mm) = 20 m
- Connections: male thread G1
- Material: powder-coated steel

DONNÉES TECHNIQUES

- Poids: env. 25,4 kg
- Plage de température de service: +4°C à +60°C
- Capacité du tuyau:
1/2" (13 mm) = 40 m
5/8" (16 mm) = 33 m
3/4" (19 mm) = 30 m [recommandé]
1" (25 mm) = 20 m
- Connexions: filetage mâle G1
- Matériau du boîtier: acier revêtement par poudre

TECHNISCHE ZEICHNUNG**TECHNICAL DRAWING****DESSIN TECHNIQUE**

EU-KONFORMITÄTSERKLÄRUNG**EC DECLARATION OF CONFORMITY****DÉCLARATION DE CONFORMITÉ CE**

Hiermit erklärt der genannte Hersteller durch den bevollmächtigten Unterzeichner, dass die nachfolgend bezeichnete(n) Maschine(n) aufgrund ihrer Konzipierung und Bauart sowie der in Verkehr gebrachten Ausführung(en) den einschlägigen, grundlegenden Sicherheits- und Gesundheitsanforderungen der EU-Richtlinien entspricht (entsprechen). Bei einer nicht mit dem Hersteller abgestimmten Änderung der Maschine(n) verliert diese Erklärung ihre Gültigkeit.

The undersigned hereby certifies as the authorized representative of the manufacturer, KARASTO Armaturenfabrik Oehler GmbH, Manfred-von-Ardenne-Allee 27, 71522 Backnang, Germany, that, when leaving our factory, the unit(s) indicated below is / are in accordance with the harmonised EU guidelines, EU standards of safety and product specific standards. This certificate becomes void if the unit(s) is / are modified without our approval.

Le soussigné déclare, en tant que mandataire du fabricant, la KARASTO Armaturenfabrik Oehler GmbH, Manfred-von-Ardenne-Allee 27, 71522 Backnang, Allemagne, qu'à la sortie de ses usines le matériel neuf désigné ci-dessous était conforme aux prescriptions des directives européennes énoncées ci-après et conforme aux règles de sécurité et autres règles qui lui sont applicables dans le cadre de l'Union européenne. Toute modification portée sur ce(s) produit(s) sans l'accord express de notre part supprime la validité de ce certificat.

HERSTELLER

KARASTO Armaturenfabrik Oehler GmbH
Manfred-von-Ardenne-Allee 27
71522 Backnang | Deutschland

MANUFACTURER

KARASTO Armaturenfabrik Oehler GmbH
Manfred-von-Ardenne-Allee 27
71522 Backnang | Germany

FABRICANT

KARASTO Armaturenfabrik Oehler GmbH
Manfred-von-Ardenne-Allee 27
71522 Backnang | Allemagne

PRODUKTBEZEICHNUNG

GEKA® PLUS AUTOMATISCHER
SCHLAUCHAUFRÖLLER PA30

PRODUCT

GEKA® PLUS AUTOMATIC
HOSE REEL PA30

PRODUIT

DÉVIDOIR MURAL AUTOMATIQUE
GEKA® PLUS PA30

ARTIKELNUMMER

42.9020.9

ITEM NUMBER

42.9020.9

NUMÉRO DE RÉFÉRENCE

42.9020.9

EU-RICHTLINIEN

2006/42/EG (+2009/127/EG)

RELEVANT EU DIRECTIVES

2006/42/EG (+2009/127/EG)

DIRECTIVES EUROPÉENNES EN VIGUEUR

2006/42/EG (+2009/127/EG)

ANGEWANDTE HARMONISIERTE NORMEN

EN ISO 12100

APPLIED HARMONIZED STANDARDS

EN ISO 12100

NORMES HARMONISÉES APPLIQUÉES

EN ISO 12100

HINTERLEGTE DOKUMENTATIONEN

KARASTO technische Dokumentation;
D. Rödling;
71522 Backnang

DEPOSITED DOCUMENTATION

KARASTO technical documentation;
D. Rödling;
71522 Backnang

DOCUMENTS DÉPOSÉS

KARASTO documentation technique;
D. Rödling;
71522 Backnang

Backnang, 10.08.2021, der Bevollmächtigte



N. Badstieber (CEO)

Backnang, 10.08.2021, the plenipotentiary



N. Badstieber (CEO)

Backnang, 10.08.2021, le plénipotentiaire



N. Badstieber (CEO)

KARASTO
Armaturenfabrik Oehler GmbH
Manfred-von-Ardenne-Allee 27
71522 Backnang | Germany

 +49 (0) 71 91 / 34 52 - 0
 +49 (0) 71 91 / 34 52 - 100
 info@karasto.de
 www.geka.de