

# GEKA® plus Trinkwasser Set Caravan

ab sofort verfügbar

## GEKA® plus Trinkwasser Set Caravan

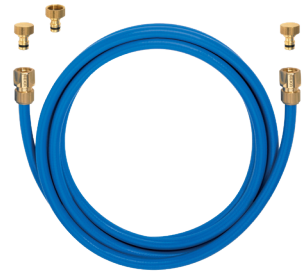
Vorteil / Nutzen: ..... **alle Komponenten entsprechen der Trinkwasserverordnung: erfüllen die DVGW-Prüfgrundlage VP550 hygienisch einwandfreie Befüllung** des Trinkwassertanks von der Zapfsäule bis zum Füllstutzen  
**das Set ist vormontiert** und in einer praktischen Aufbewahrungstasche erhältlich

Anwendungsbereich: ..... **idealer Begleiter für den Bereich Caravan z.B. zur Befüllung des Trinkwassertanks**

Material: ..... GEKA® plus Stecksystem Trinkwasserkomponenten: Messing, DIN 17660 und 50930/6; Schlauch: PE

Lieferumfang: ..... 5 m oder 10 m Trinkwasserschlauch Rauaqua 1/2"; 2 x GEKA® plus Schlauchstück 1/2"; 2 x GEKA® plus Verschlussstecker; 1 x GEKA® plus Hahnstecker 3/4"; 1 x Aufbewahrungstasche mit Reißverschluss

Optionen: ..... erweiterbar mit GEKA® plus Stecksystem Trinkwasser Komponenten



Verpackung	in Tasche	in Tasche
Schlauch ID mm	13	13
<b>Schlauchgröße</b>	<b>1/2"</b>	<b>1/2"</b>
<b>Schlauchlänge ca. m</b>	<b>5</b>	<b>10</b>
VE Stück	1	1
<b>Artikel Nr.</b>	<b>46.1831.9</b>	<b>46.1833.9</b>

# Heizkessel Füll Set

ab sofort verfügbar

## Heizkessel Füll Set

Anwendungsbereich: ..... **zum Nachfüllen und Entleeren des Wassers bei Heizkesseln**

Lieferumfang: ..... 5 m GEKA® flex Wasserschlauch, 1/2" (13 mm) mit Tricoteinlage  
 2 x GEKA® 2/3-Schlauchverschraubung  
 2 x Zwei-Ohr-Schlauchschnellen  
 1 x GEKA® plus Wandschlauchhalter P, Leichtmetall pulverbeschichtet klein

Verpackung	Karton
Schlauch ID mm	13
Schlauchgröße	1/2"
Schlauchlänge ca. m	5
VE Stück	1
<b>Artikel Nr.</b>	<b>13.8214.9</b>

\*nur solange Vorrat reicht

Limited Edition\*

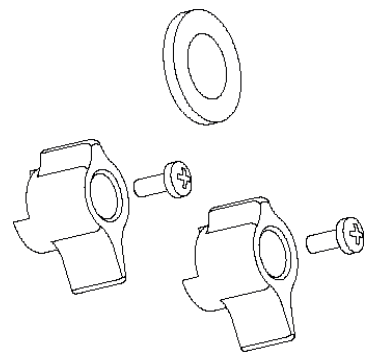


# Ersatzteile für Ventile mit Hebel

ab sofort verfügbar

## Ersatzteilset Hebel und Flachdichtung

Für Art-Nr. 33.5331, 46.0431, 46.0432, 46.0433, 46.0434, 46.0435, 46.0851



<b>Artikel Nr.</b>	<b>Bezeichnung</b>
46.0440.8	Ersatzteilset Hebel und Flachdichtung

